



ПАСПОРТ

БЛОК ПОДКЛЮЧЕНИЯ ДОПОЛНИТЕЛЬНОГО ОБОРУДОВАНИЯ
И ВКЛЮЧЕНИЯ РЕЖИМА ЭНЕРГОСБЕРЕЖЕНИЯ



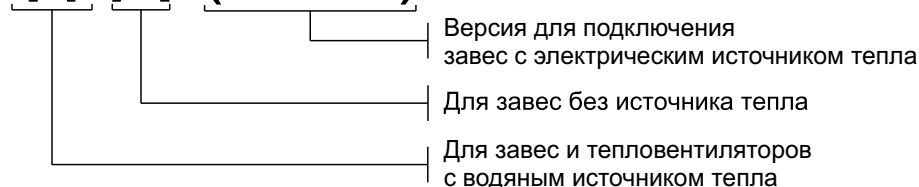
БЛОК-WA (ver.E)

Для тепловентиляторов с водяным источником тепла (W) и всех типов завес (E, W, A)

СОДЕРЖАНИЕ

| | | |
|----|--|----|
| 1 | НАЗНАЧЕНИЕ..... | 3 |
| 2 | УСЛОВИЯ ЭКСПЛУАТАЦИИ..... | 3 |
| 3 | ТЕХНИЧЕСКИЕ ХАРАКТЕРИСТИКИ..... | 3 |
| 4 | УСТРОЙСТВО И ПОРЯДОК РАБОТЫ..... | 3 |
| 5 | УКАЗАНИЕ МЕР БЕЗОПАСНОСТИ..... | 5 |
| 6 | КОМПЛЕКТ ПОСТАВКИ..... | 5 |
| 7 | ТРЕБОВАНИЯ К УСТАНОВКЕ И ПОДКЛЮЧЕНИЮ..... | 5 |
| 8 | ТЕХНИЧЕСКОЕ ОБСЛУЖИВАНИЕ..... | 8 |
| 9 | ТРАНСПОРТИРОВКА И ХРАНЕНИЕ..... | 8 |
| 10 | УТИЛИЗАЦИЯ..... | 8 |
| 11 | ВОЗМОЖНЫЕ НЕИСПРАВНОСТИ И СПОСОБЫ ИХ УСТРАНЕНИЯ..... | 9 |
| 12 | ГАРАНТИЙНЫЕ ОБЯЗАТЕЛЬСТВА..... | 10 |
| 13 | СВИДЕТЕЛЬСТВО О ПРИЕМКЕ..... | 12 |
| 14 | СВИДЕТЕЛЬСТВО О ПОДКЛЮЧЕНИИ..... | 12 |

БЛОК - W A (ver.E)



Паспорт сделан в соответствии с ГОСТ 2.601, 2.105

1 НАЗНАЧЕНИЕ

1.1 Блок подключения дополнительного оборудования к завесам различных типов: с водяным или электрическим источником тепла, без источника тепла, а также к тепловентиляторам с водяным источником тепла и включения режима энергосбережения, именуемый в дальнейшем «БЛОК-WA (ver.E)». Предназначен для подключения следующего дополнительного оборудования:

- узел терморегулирования (клапан 2-х или 3-х контактный с электроприводом и насосом);
- концевой выключатель;
- термостат защиты от замораживания (ТЗЗ) теплоносителя в теплообменнике с индикацией угрозы замораживания и возможностью подключения внешних индикаторных устройств;
- нормально-разомкнутый (открытый) контакт пожарной сигнализации;
- внешний термостат.

1.2 БЛОК-WA (ver.E) не используется для подключения дополнительного оборудования к завесам, в которых установлена печатная плата РСВ, за исключением случая использования в системе управления внешнего термостата и включения режима энергосбережения.

2 УСЛОВИЯ ЭКСПЛУАТАЦИИ

2.1 Температура окружающего воздуха в помещении* от плюс 1 до плюс 40°C

* По согласованию допускается кратковременная эксплуатация изделий при температуре до минус 20°C

2.2 Относительная влажность при температуре +25°C не более 80%

2.3 Содержание пыли и других твердых примесей не более 10 мг/м³;

2.4 БЛОК-WA (ver.E) имеет собственную степень защиты IP31 и поэтому должен быть установлен в помещении в воздухе которого отсутствует капельная влага, туман.

2.5 Не допускается присутствие в воздухе веществ, агрессивных по отношению к углеродистым сталям, алюминию и меди (кислоты, щелочи), липких либо волокнистых веществ (смолы, технические или естественные волокна и пр.).

3 ТЕХНИЧЕСКИЕ ХАРАКТЕРИСТИКИ

3.1 Технические характеристики приведены в таблице 1.

3.2 Класс защиты от поражения электротоком – 1.

3.3 Степень защиты, обеспечиваемая оболочкой – IP31.

3.4 Драгоценные металлы отсутствуют.

Таблица 1. Технические характеристики

| Модель | БЛОК-WA (ver.E) |
|---|------------------------------|
| Артикул | 500233 |
| Параметры питающей сети, В/Гц | 220/50 (питается от изделия) |
| Габаритные размеры ¹ (ВхШхГ), мм | 200x175x135 |
| Масса, кг | не более 1,9 |
| ¹ размеры без учёта гермовводов. | |

4 УСТРОЙСТВО И ПОРЯДОК РАБОТЫ

4.1 БЛОК-WA (ver.E) размещается в металлическом корпусе настенного крепления с откидной передней крышкой, на которой расположены:

– выключатель S1 с маркировкой «насос / нагрев Н2» (здесь и далее указания до знака «/» для завес и тепловентиляторов с водяным источников тепла, а указания после знака « / » - для завес с электрическим источником тепла) для выключения насоса при длительном отутствии теплоносителя / второй ступени нагрева в тёплое время года.

– выключатель S2 с маркировкой «клапан / нагрев Н1» для выключения клапана при длительном отутствии теплоносителя / первой ступени нагрева в тёплое время года.

– световой индикатор, сигнализирующий о срабатывании термостата защиты от замораживания или пожарной сигнализации.

4.2 БЛОК-WA (ver.E) подключается к кабелю управления между изделием и выносным пультом. Количество изделий одной и той же модели, подключаемых к одному БЛОКу-WA (ver.E), равно количеству изделий, подключаемых к одному пульту управления, и указано в паспорте на изделия. **Подключение завес и тепловентиляторов серии TW и MW разных моделей к одному БЛОКу-WA (ver.E) недопустимо.**

4.2.1 Подключаемые внешние устройства при срабатывании организуют определенную логику работы изделия:

- **Концевой выключатель.** При замыкании концевого выключателя (открытие ворот) включается максимальный режим расхода воздуха, включается насос и открывается клапан узла терморегулирования / включается максимальный режим расхода воздуха и обе ступени нагрева. При обратном срабатывании концевого выключателя изделие включается в режим, установленный на пульте, или выключается если пульт был выключен.
- **Внешний термостат и концевой выключатель.** В БЛОКе-WA (ver.E) предусмотрена возможность подключения внешнего термостата (см. рисунок 1, колодка X3). Внешний термостат служит для автоматического выбора частот вращения вентиляторов (уменьшение расхода воздуха) при повышении наружной температуры против расчётной $T_{расч}$, которая задаётся при разработке проекта. Это необходимо для сохранения шибберующей защиты проёма. Температура настройки термостата T_1 определяется по выражению

$$T_1 = 5 + 0,67(T_{расч} - 5^{\circ}\text{C}).$$

Здесь значения температуры $T_{расч}$ и T_1 подставляются в градусах Цельсия.

Функция управления частотой вращения выполняется только при срабатывании концевого выключателя ворот.

Если текущая наружная температура $T \leq T_1$, вентиляторы включаются на максимальную частоту вращения. Если $T > T_1$, то частота вращения минимальная. При отсутствии в системе управления внешнего термостата между контактами CpT1 и H3T1 БЛОКа-WA (ver.E) должна быть установлена перемычка П1.

- **Пожарная сигнализация и ТЗЗ.** При срабатывании пожарной сигнализации или ТЗЗ в изделиях с водяным источником тепла (настроен на температуру обратной воды 5°C) выключаются вентиляторы изделия, включается насос и открывается клапан узла терморегулирования. Срабатывание пожарной сигнализации и ТЗЗ имеет приоритет перед концевым выключателем. При обратном срабатывании пожарной сигнализации или ТЗЗ (повышение температуры обратной воды больше 5°C) изделие включается в режим, установленный на пульте, или выключается если пульт был выключен. **При подключении пожарной сигнализации к завесам с электрическим источником тепла (Е) необходимо проверить отсутствие перемычки П2 (перемычка П2 снимается с контактов W, W1 клеммной колодки X3 при подключении БЛОКа-WA (ver.E) к завесам с электрическим источником тепла).** В этом случае при срабатывании пожарной сигнализации выключаются вентиляторы и обе ступени нагрева, при этом сохраняется приоритет пожарной сигнализации перед концевым выключателем. При обратном срабатывании пожарной сигнализации завеса возвращается в исходное состояние.
- **Режим энергосбережения.** Для включения режима энергосбережения нужно переставить перемычку с ПЗ с контактов X5:L - X5:Lo на контакты X5:H1 - X5:Lo, при этом при достижении температурой воздуха в помещении значения, заданного на пульте, включается минимальная частота вращения вентилятора. Переключение частот вращения будет происходить по таблице 2.

Таблица 2.

| Частота вращения, установленная на пульте | Частота вращения вентиляторов | |
|---|-------------------------------|---------------------|
| | $t_{уст} > t_{пом}$ | $t_{уст} < t_{пом}$ |
| Lo | Lo | Lo |
| Me | Me | Lo |
| Hi | Hi | Lo |

Lo - частота вращения вентиляторов минимальная

Me - частота вращения вентиляторов средняя

Hi - частота вращения вентиляторов максимальная

$t_{уст}$ - температура, установленная на пульте

$t_{пом}$ - температура воздуха в помещении

5 УКАЗАНИЕ МЕР БЕЗОПАСНОСТИ

При эксплуатации электроприборов с целью снижения риска возгорания, поражения током и травм всегда должны соблюдаться следующие базовые меры предосторожности:

5.1 Работы по установке, обслуживанию и подключению должны проводиться квалифицированным специалистом (-ами) в соответствии с установленными нормами и стандартами «Правил технической эксплуатации электроустановок потребителей» (утверждены приказом Минэнерго от 13.01.2003 г.) и «Правил по охране труда при эксплуатации электроустановок» (утверждены приказом Министерства труда и социальной защиты РФ от 24.07.2013 г. № 328н).

5.2 В случае неисправности БЛОКа-WA (ver.E) обесточьте завесу, и прежде, чем снова его эксплуатировать, убедитесь в том, что квалифицированным специалистом были проведены его полная диагностика и обслуживание/ремонт.

5.3 Обесточьте завесу перед чисткой и техническим обслуживанием.

5.4 Запрещается эксплуатация БЛОКа-WA (ver.E) без заземления. Отдельный защитный провод, соединённый с болтом заземления БЛОКа-WA (ver.E) на заводе, необходимо соединить с клеммой PE (знак «■») входной колодки завесы или тепловентилятора.

5.5 Допустима эксплуатация только в соответствии с данным паспортом. Любое другое использование изделия отличное от рекомендованного производителем может стать причиной возгорания, поражения электрическим током или травм.

6 КОМПЛЕКТ ПОСТАВКИ

- | | |
|-------------------------------|------------|
| 6.1 БЛОК-WA (ver.E) | - 1 шт. |
| 6.2 Паспорт | - 1 шт. |
| 6.3 Комплект ключей (2 ключа) | - 1 компл. |

Отдельные поставочные единицы по согласованию с заказчиком:

- 6.4 Узел терморегулирования.
- 6.5 Термостат защиты от замораживания.
- 6.6 Концевой выключатель.
- 6.7 Внешний термостат.

7 ТРЕБОВАНИЯ К УСТАНОВКЕ И ПОДКЛЮЧЕНИЮ

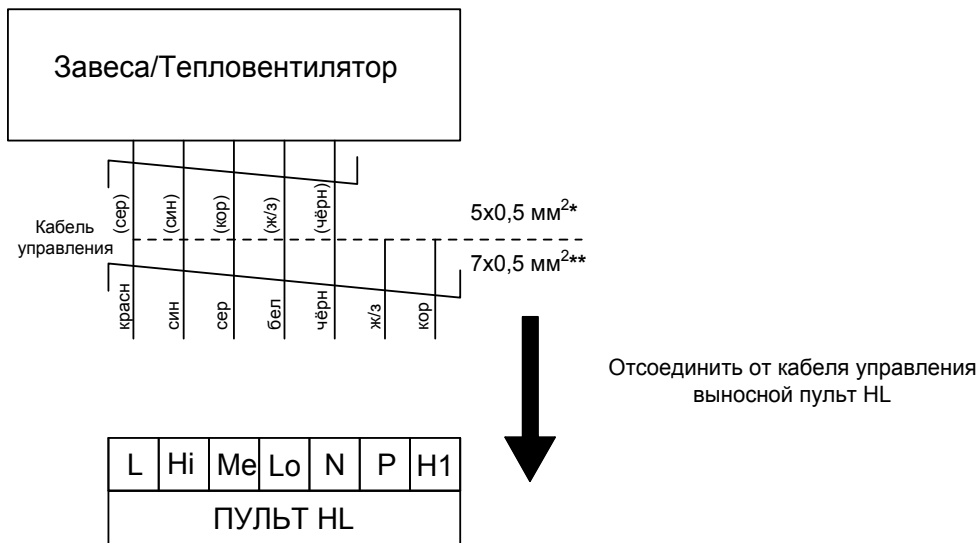
7.1 При установке, монтаже и запуске в эксплуатацию необходимо соблюдать меры безопасности указанные в разделе 5.

7.2 На задней стенке ящика выполнены четыре отверстия Ø7 мм с межосевым расстоянием 155x180 мм для крепления на месте монтажа.

7.3 К БЛОКу-WA (ver.E) подключен семижильный кабель длиной 1 м (имеет разделку для подключения пульта управления) и провод заземления жёлто-зелёного цвета 2,6 м.

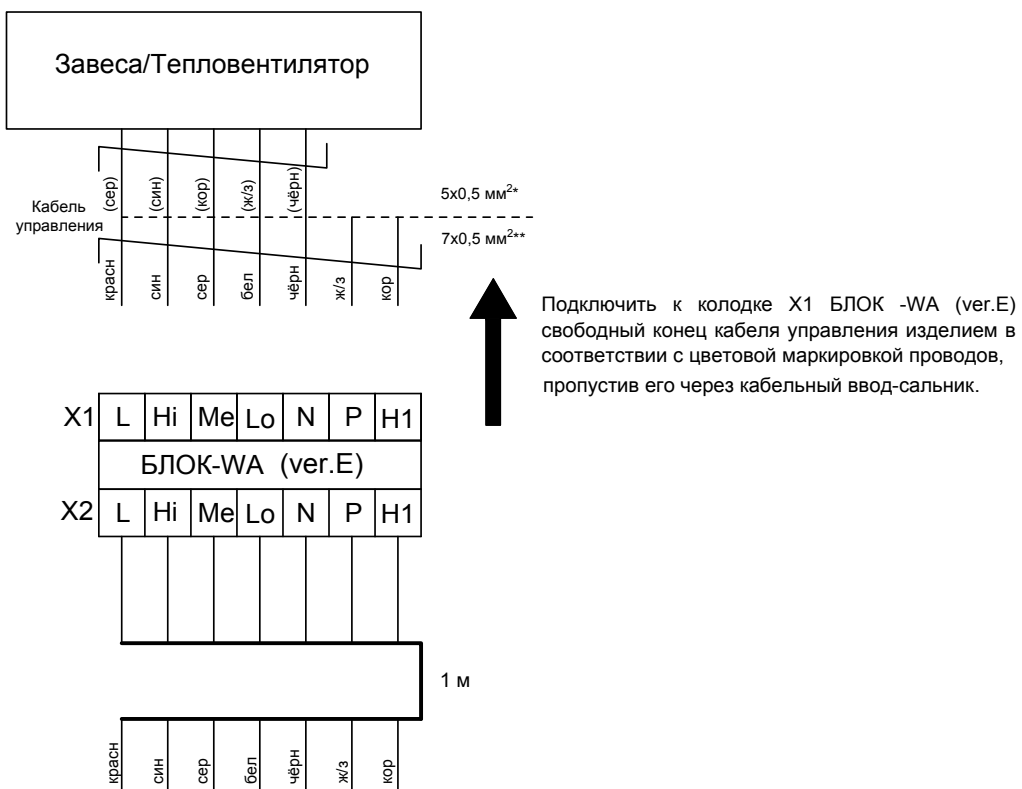
7.4 На нижней стенке корпуса установлены кабельные вводы для пропуска кабелей от дополнительных устройств.

ШАГ 1



- * - Пятижильный кабель управления завес или тепловентиляторов.
- ** - Семижильный кабель управления завес или тепловентиляторов.

ШАГ 2



- * - Пятижильный кабель управления завес или тепловентиляторов.
- ** - Семижильный кабель управления завес или тепловентиляторов.

7.5 Подключение БЛОК-ВА (ver.E) к изделию

7.5.1 Для подключения БЛОКА-ВА (ver.E) к завесе или тепловентилятору необходимо:

– при подключении завес с электрическим источником тепла (Е) необходимо снять перемычку П2 от контактов W, W1 клеммной колодки Х3 БЛОКА-ВА (ver.E);

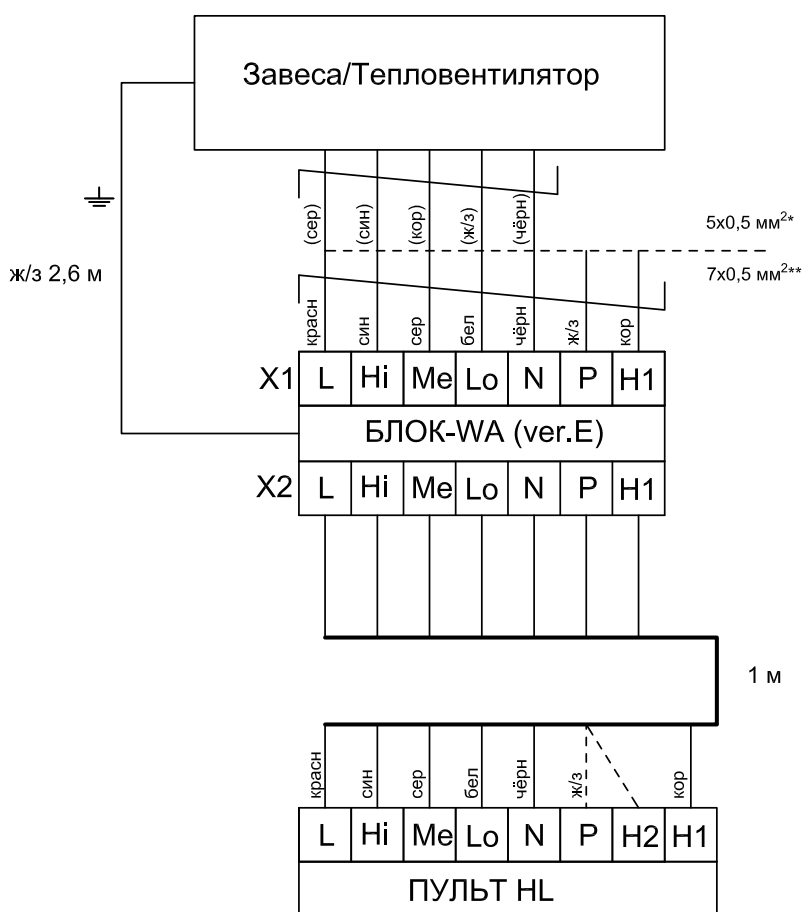
– отсоединить от кабеля управления изделием выносной пульт НЛ (см. шаг 1);

– свободный конец кабеля управления подключить к колодке Х1 БЛОК-ВА (ver.E) в соответствии с цветовой маркировкой проводов, пропустив его через кабельный ввод-сальник (см. шаг 2).

– подключить выносной пульт НЛ к выходящему кабелю колодки Х2 БЛОКА-ВА (ver.E) в соответствии с цветовой маркировкой проводов. Свободный конец заземляющего провода БЛОКА-ВА (ver.E) подключить к заземляющей клемме колодки питания изделия.

7.5.2 Если подключается несколько изделий одной и той же модели, необходимо руководствоваться схемами, представленными в паспортах на конкретное изделие (воздушно-тепловая завеса или тепловентилятор).

ШАГ 3



Подключить выносной пульт НЛ к выходящему кабелю колодки Х2 БЛОК-ВА в соответствии с цветовой маркировкой проводов. Жёлто-зелёный провод в изделиях с водяным источником тепла подключается к контакту "Р" пульта, а в изделиях с электрическим источником тепла и без источника тепла - к контакту Н2. Свободный конец заземляющего провода БЛОК-ВА подключить к заземляющей клемме колодки питания изделия.

* - Пятижильный кабель управления завес или тепловентиляторов.

** - Семижильный кабель управления завес или тепловентиляторов.

7.6 Подключение дополнительных устройств.

7.6.1 Дополнительные устройства как каждое в отдельности, так и в любых сочетаниях могут быть подключены к БЛОКу-WA (ver.E) кабелем от 0,5 мм² до 1,5 мм², исходя из требований к механической прочности.

7.6.2 Узел терморегулирования с трехходовым регулирующим клапаном и насосом необходимо подключить к клеммной колодке X3. Насос должен быть подключен на клеммы N и F_M, а клапан с двумя или тремя контактами соответственно N, F_{упр} и N, F_к, F_{упр} в соответствии с рисунком 1.

7.6.3 Концевой выключатель необходимо подключать к клеммной колодке X4 на клеммы K и K1 в соответствии с рисунком 1.

7.6.4 ТЗЗ необходимо подключать к клеммной колодке X4 на клеммы НР и СрТ. При срабатывании ТЗЗ загорается индикатор «Угроза замораживания, пожар» и на клемме АВ возникает сигнал 220В/50Гц, который предназначен для подключения внешних индикаторных устройств.

7.6.5 Нормально-разомкнутый (открытый) контакт пожарной сигнализации подключить к контактам П и П1 клеммной колодки X4. При срабатывании пожарной сигнализации загорается индикатор «Угроза замораживания, пожар» и на клемме АВ возникает сигнал 220 В/ 50 Гц, который предназначен для подключения внешних индикаторных устройств.

7.6.6 Внешний термостат должен быть подключен к клеммной колодке X3 на клеммы НРТ1, СрТ1 и НЗТ1. В случае если внешний термостат не подключен, то на клеммах СрТ1, НЗТ1 должна быть установлена перемычка П1 в соответствии с рисунком 1.

8 ТЕХНИЧЕСКОЕ ОБСЛУЖИВАНИЕ

8.1 Эксплуатация и техническое обслуживание должно осуществляться квалифицированным специалистом при этом необходимо соблюдать меры безопасности указанные в разделе 5.

8.2 Для обеспечения надежной и эффективной работы БЛОКа-WA (ver.E), повышения его долговечности необходим правильный и регулярный технический уход. Для контроля работы необходимо не реже 2 раз в год:

- очищать поверхности блока от загрязнения и пыли, используя сжатый воздух или пылесос;
- проверять электрические соединения для выявления ослабления, подгорания, окисления (ослабления устранить, подгорания и окисления зачистить).

9 ТРАНСПОРТИРОВКА И ХРАНЕНИЕ

9.1 БЛОК-WA(ver.E)упакован в картонную коробку изготовителя и может транспортироваться всеми видами крытого транспорта при температуре от минус 50 до плюс 50°С.

9.2 БЛОК-WA (ver.E) должен храниться в упаковке изготовителя в помещении от минус 50 до плюс 50°С.

ВНИМАНИЕ! ПОСЛЕ ТРАНСПОРТИРОВАНИЯ ИЛИ ХРАНЕНИЯ ИЗДЕЛИЯ ПРИ ОТРИЦАТЕЛЬНЫХ ТЕМПЕРАТУРАХ, СЛЕДУЕТ ВЫДЕРЖАТЬ ЕГО В ПОМЕЩЕНИИ, ГДЕ ПРЕДПОЛАГАЕТСЯ ЭКСПЛУАТАЦИЯ, БЕЗ ВКЛЮЧЕНИЯ В СЕТЬ НЕ МЕНЕЕ 2 ЧАСОВ.

10 УТИЛИЗАЦИЯ

10.1 Утилизация БЛОКа-WA (ver.E) после окончания срока эксплуатации не требует специальных мер безопасности и не представляет опасности для жизни, здоровья людей и окружающей среды.

11 ВОЗМОЖНЫЕ НЕИСПРАВНОСТИ И СПОСОБЫ ИХ УСТРАНЕНИЯ

11.1 В эксплуатации по различным причинам могут возникать неисправности изделия, нарушающие его нормальную работу. В таблице 2 рассмотрены наиболее характерные неисправности, возникавшие при эксплуатации данного изделия.

11.2 Все работы по отысканию и устранению неисправностей в электрических цепях изделия следует выполнять, соблюдая требование правил техники безопасности (раздел 5).

Таблица 2. Возможные неисправности

| Характер неисправности и ее внешнее проявление | Вероятная причина | Способ устранения |
|---|-----------------------------|--|
| Не работает клапан узла терморегулирования/первая ступень нагрева | Неисправен выключатель S2 | Проверить на токопрохождение в положении «ВКЛ» |
| | Неисправен пульт управления | Проверить наличие 220В на клемме Н1 пульта при включенном нагреве. |
| Не работает насос узла терморегулирования/вторая ступень нагрева | Неисправен выключатель S1 | Проверить выключатель. |
| | Неисправен пульт управления | Проверить наличие напряжения 220В на клемме Р на колодке Х2 при включении пульта управления/на клемме Н2 при включённой второй ступени нагрева |
| Срабатывание концевого выключателя не приводит к работе в соответствии с заданной логикой | Неисправен контактор КМ2 | Проверить исправность катушки реле и замыкание контактов 1-2 и размыкание контактов 22-21. |
| Срабатывание термостата защиты от замораживания или пожарной сигнализации не приводит к работе в соответствии с заданной логикой. Не горит лампа НЛ1. | Неисправно реле К1 | Проверить исправность катушки. Проверить замыкание контактов 5-9, 8-12 и размыкание контактов 2-10, 3-11. |

12 ГАРАНТИЙНЫЕ ОБЯЗАТЕЛЬСТВА

12.1 Предприятие-изготовитель гарантирует надежную и бесперебойную работу БЛОКа-WA (ver.E) в течение 12 месяцев со дня продажи.

12.2 Если какая-либо деталь выйдет из строя по причине дефекта материала или изготовления она будет бесплатно отремонтирована или заменена АО «НПО «Тепломаш».

12.3 На БЛОК-WA (ver.E) распространяется гарантия от сквозной коррозии. Если какая-либо часть корпуса подверглась сквозной коррозии, то поврежденная часть будет бесплатно отремонтирована или заменена. Термин «сквозная коррозия» означает наличие в корпусе сквозного отверстия, возникшего в результате коррозии корпуса снаружи или изнутри по причине исходного дефекта материала или изготовления.

12.4 АО «НПО «Тепломаш» не несет ответственности, если необходимость ремонта или замены детали была вызвана одним из следующих факторов:

- внешним повреждением (вмятины, трещины и прочие повреждения, нанесённые извне);
- несоблюдением всех рекомендаций и предписаний завода-изготовителя, относящихся к монтажу, подключению, применению и эксплуатации, приведенных в данном паспорте;
- использованием при монтаже, подключении, наладке и эксплуатации элементов, и компонентов, не рекомендованных производителем;
- несанкционированными производителем переделками или изменением конструкции оборудования;
- эксплуатационным износом деталей при неправильной эксплуатации.
- непроведением регулярного технического обслуживания БЛОКа-WA (ver.E) с момента приёмки их в эксплуатацию.

12.5 Паспорт подлежит сохранению в течение всего срока действия гарантийных обязательств.

12.6 Производитель не осуществляет проведение регулярного технического обслуживания за свой счёт и так же не оплачивает проведение обслуживания сторонними организациями.

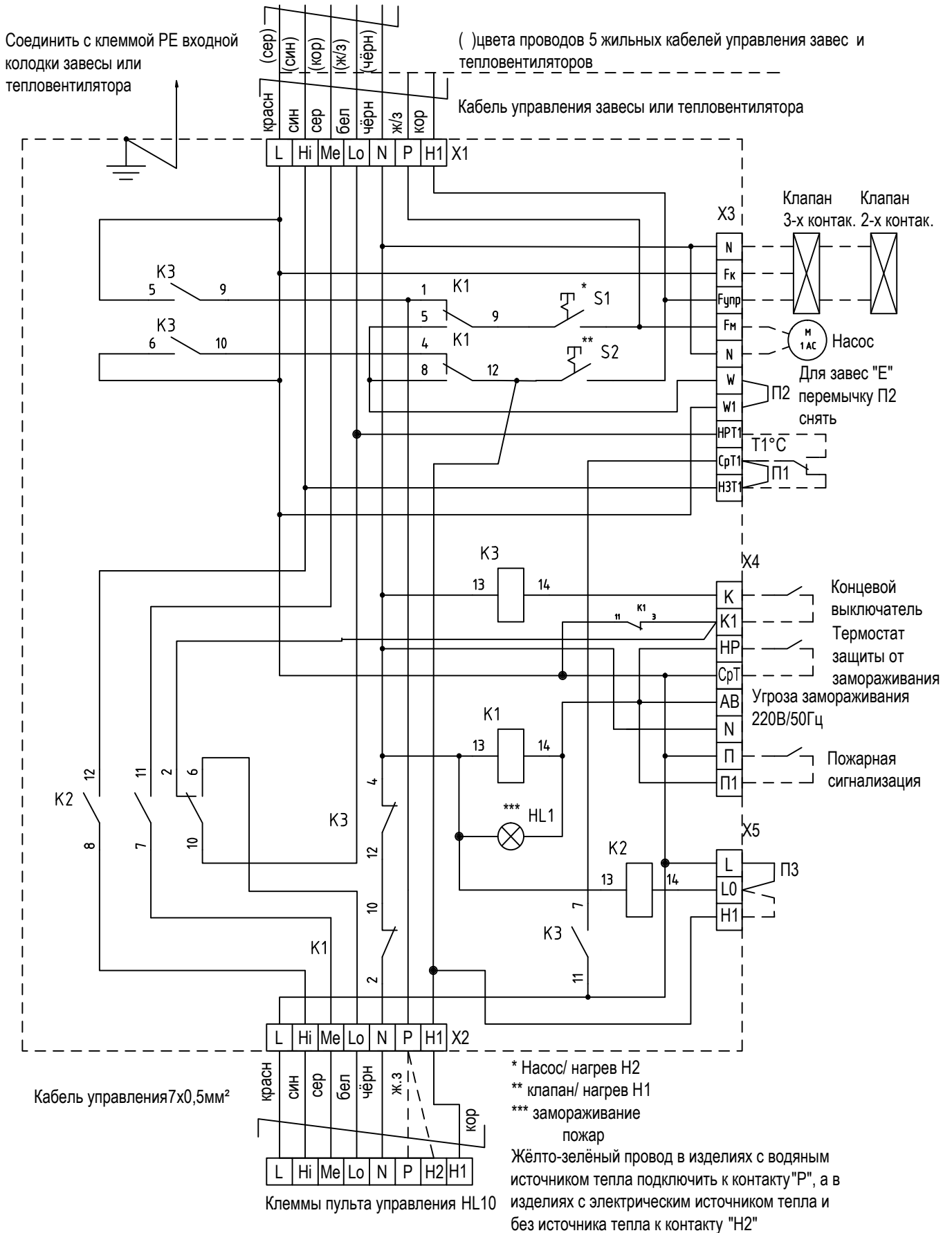
12.7 В случае выхода изделия из строя в период гарантийного срока предприятие-изготовитель принимает претензии только при получении от заказчика технически обоснованного акта с указанием характера неисправности, назначения помещения, условий эксплуатации и заполненного свидетельства о пусконаладочных испытаниях или свидетельства о подключении.

12.8 Гарантийный (по предъявлению паспорта на изделие со штампом завода-изготовителя) и послегарантийный ремонт БЛОКа-WA (ver.E) осуществляется на заводе-изготовителе.

12.9 Гарантия не предусматривает ответственность АО «НПО «Тепломаш» за потерянное время, причиненное неудобство, потерю мобильности или какой-либо иной ущерб, причиненный Вам (или другим лицам) в результате дефекта, на который распространяется гарантийное обязательство, либо ущерба, являющегося следствием этого дефекта.

**РЕКЛАМАЦИИ БЕЗ ТЕХНИЧЕСКОГО АКТА И ПАСПОРТА
НА ИЗДЕЛИЕ С ЗАПОЛНЕННЫМ СВИДЕТЕЛЬСТВОМ
О ПОДКЛЮЧЕНИИ НЕ ПРИНИМАЮТСЯ!**

Рисунок 1. Электрическая схема БЛОК-ВА (ver.E)



13 СВИДЕТЕЛЬСТВО О ПРИЕМКЕ

Блок подключения дополнительного оборудования к завесам и тепловентиляторам и включения режима энергосбережения

Заводской номер № _____



Блок подключения дополнительного оборудования к завесам и тепловентиляторам и включения режима энергосбережения изготовлен и принят в соответствии с требованиями ТУ 4217-038-54365100-2015 и признан годным к эксплуатации. Сертификат соответствия ТС №RU C-RU.AB29.B.05274 от 25.11.2015.

Дата изготовления ____/____/____



14 СВИДЕТЕЛЬСТВО О ПОДКЛЮЧЕНИИ

БЛОК-WA (ver.E);

Заводской номер № _____;

Подключен к сети в соответствии с п.7 Паспорта

Специалистом-электриком Ф.И.О.: _____,

Имеющим _____ группу по электробезопасности;

Подтверждающий документ _____;

Дата подключения: « _____ » _____ 20 _____ г. _____

(Подпись)