

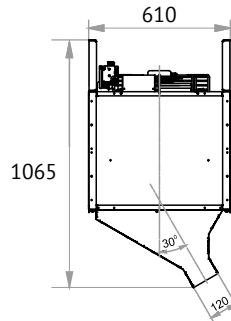
СЕРИЯ 400, 700 ГАЗОВАЯ ПРОМЫШЛЕННАЯ



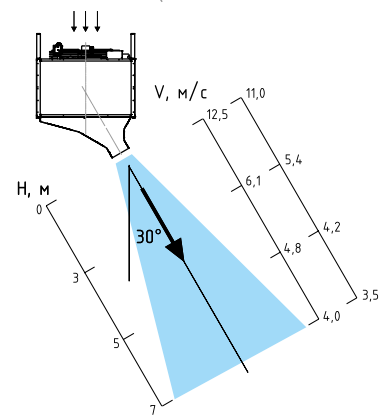
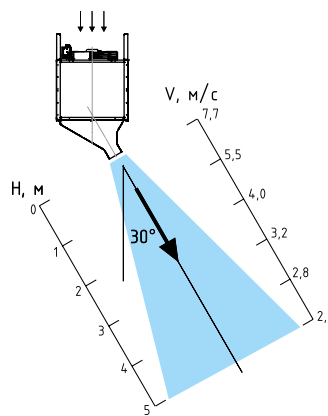
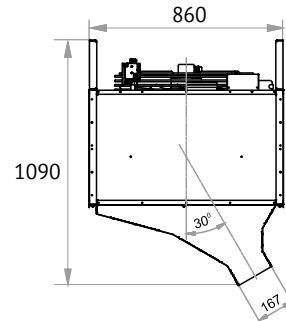
Завесы серий 400 и 700 предназначены для проемов высотой от 3 до 7 метров.



Серия 400



Серия 700



Завеса с осевыми вентиляторами, из оцинкованной стали с белым полимерным покрытием. Автоматика газовой горелки завесы обеспечивает защиту воротного проёма и даже при низких температурах воздуха гарантирует небольшие эксплуатационные расходы. Завеса работает на природном газе G20 или пропане G31.

Пульт управления (в комплекте) управляет режимом обогрева (с поддержанием заданной температуры) и запускает режим вентиляции. Он также позволяет управлять группой завес до 8 шт., включать завесу по концевому выключателю и осуществлять перезапуск изделия.

Серия	Длина, мм	Модель	Артикул	Напряжение, В	Номинальная мощность, кВт	Полезная мощность, кВт	Расход воздуха, м³/час	ΔT**, °C	Масса, кг	Макс. ток, А	Мощность двигателя, Вт	L***, дБ (А)	Кол-во завес к 1 пульту, шт.
400	1645	КЭВ-35П4150G	144001	220	37,5	34,1	5000	18,8	157	2,3	500	60	8
	1960	КЭВ-55П4160G	144002	220	50	45,5	8000	19	184	6	1300	65	8
700	1645	КЭВ-75П7030G	147001	380	60	54,6	12000	15	210	3,5	1750	60	8
	1960	КЭВ-100П7040G	147002	380	65	58,5	12500	15,5	262	4,1	2200	60	8

* Источник тепла завесы газ.

** ΔT=Подогрев воздуха при максимальной мощности и максимальном / минимальном расходе воздуха (для водяных завес при t воды 95/70°C и t воздуха +15°C).

*** Уровень звукового давления на расстоянии 5 метров.

Пульт управления ET85P/ТМ (G) завесами с газовым источником тепла IP20



Модель пульта	ET85P/ТМ (G)
Параметры питающей сети В/Гц	220/50
Габаритные размеры (ДхШхВ) мм	90x40x105