

ВОЗДУШНО-ТЕПЛОВЫЕ ЗАВЕСЫ СЕРИИ 700



СЕРИЯ 700
ПРОМЫШЛЕННАЯ

- Завеса с осевыми вентиляторами из оцинкованной стали, под заказ - из нержавеющей стали.
- Стандартный угол сопла – 0°, под заказ – 30°.
- Горизонтальный и вертикальный монтаж.
- В комплекте пульт HL10 и монтажные кронштейны.



ТЕХНИЧЕСКИЕ ХАРАКТЕРИСТИКИ

Артикул	Длина L [мм]	Тип*	Модель	Сеть [В-Гц]	Режимы мощности [кВт]	ΔT** [°C]	Производительность [м³/час]	I max	Мощн. вентиляторов [Вт]	Lp*** [дБА]	Соединение в группу [шт]	Масса [кг]
700 ПРОМЫШЛЕННАЯ												
127027	1520		КЭВ-24П7010Е	два ввода 380-50	12 / 24	7 / 9	8500 - 9500 - 10000	22,4 +19,1	1800	65	любое	80,5
127028			КЭВ-36П7010Е	два ввода 380-50	18 / 36	10 / 12	8500 - 9500 - 10000	32,0 +28,7	1800	65	любое	80,5
127029			КЭВ-42П7010Е	два ввода 380-50	21 / 42	11 / 13	8500 - 9500 - 10000	36,8 +33,5	1800	65	любое	82,5
127030	2020		КЭВ-36П7020Е	два ввода 380-50	18 / 36	8 / 10	10500 - 11500 - 13500	33,6 +28,7	2700	67	любое	104
127031			КЭВ-48П7020Е	два ввода 380-50	24 / 48	10 / 13	10500 - 11500 - 13500	43,2 +38,3	2700	67	любое	105,5
127032			КЭВ-60П7020Е	два ввода 380-50	30 / 60	13 / 16	10500 - 11500 - 13500	52,8 +47,9	2700	67	любое	108
137001	1520		КЭВ-170П7010W	380-50	71,5 / 79,0	23 / 25	8500 - 9500 - 10000	3,0	1800	65	любое	78,5
137002	2020		КЭВ-230П7020W	380-50	101,5 / 112	25 / 26	11500 - 12500 - 13500	4,5	2700	67	любое	102,5
117001	1520		КЭВ-П7010А	380-50	-	-	8500 - 9500 - 11000	3,0	1800	65	любое	65,5
117003	2020		КЭВ-П7020А	380-50	-	-	11500 - 13000 - 14500	4,5	2700	67	любое	87,5

* Источник тепла завесы электричество, вода, без источника тепла.

** ΔT=Подогрев воздуха при максимальной мощности и максимальном расходе воздуха (для водяных завес при t воды 95/70°C и t воздуха +15°C).

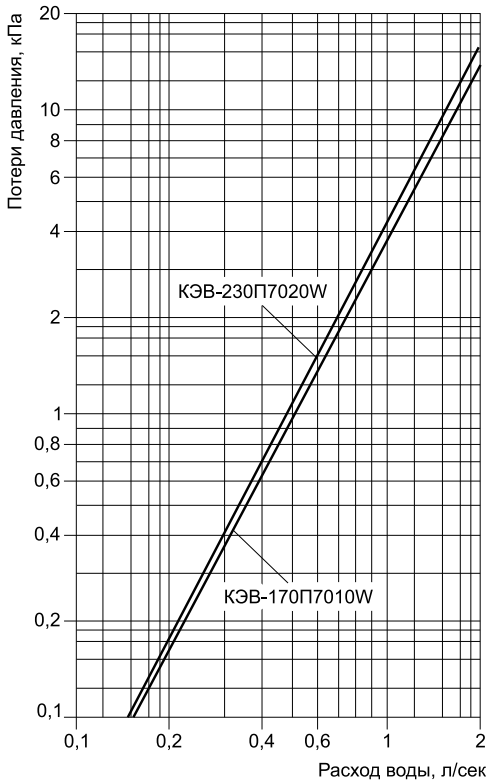
*** Lp - Уровень звукового давления на расстоянии 5 метров.

**** не более 50 шт.

ТЕПЛОВЫЕ ХАРАКТЕРИСТИКИ ЗАВЕС С ВОДЯНЫМ ИСТОЧНИКОМ ТЕПЛА (при температуре воздуха в помещении +15 °C)

ПРОМЫШЛЕННАЯ 1520 мм		КЭВ-170П7010W											
Температура воды на входе/выходе	°C	150/70		130/70		105/70		95/70		80/60		60/40	
Расход воздуха (max min)	м³/ч	10000	8500	10000	8500	10000	8500	10000	8500	10000	8500	10000	8500
Тепловая мощность	кВт	90,4	82,0	86,0	78,0	81,0	73,0	79,0	71,5	63,5	57,5	33,0	30,0
Подогрев воздуха	°C	27	28	25	27	24	25	23	25	19	20	10	10,5
Расход воды	л/с	0,31	0,28	0,39	0,36	0,63	0,57	0,86	0,78	0,86	0,78	0,45	0,40
ПРОМЫШЛЕННАЯ 2020 мм		КЭВ-230П7020W											
Температура воды на входе/выходе	°C	150/70		130/70		105/70		95/70		80/60		60/40	
Расход воздуха (max min)	м³/ч	13500	11500	13500	11500	13500	11500	13500	11500	13500	11500	13500	11500
Тепловая мощность	кВт	134,5	122	126,5	114,5	116	105	112	101,5	90,5	82	50,5	45,5
Подогрев воздуха	°C	29	31	28	29	26	27	25	26	20	21	11	12
Расход воды	л/с	0,46	0,42	0,58	0,52	0,91	0,82	1,22	1,11	1,23	1,11	0,68	0,62

ГИДРАВЛИЧЕСКИЕ ХАРАКТЕРИСТИКИ



Величина падения давления рассчитана для температуры воды 95 / 70 °С. Для других температур эта величина умножается на коэффициент К.

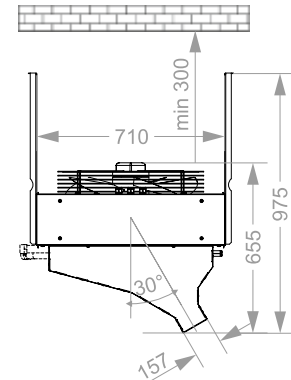
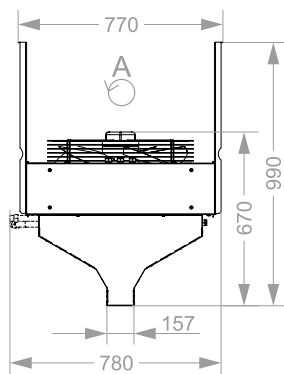
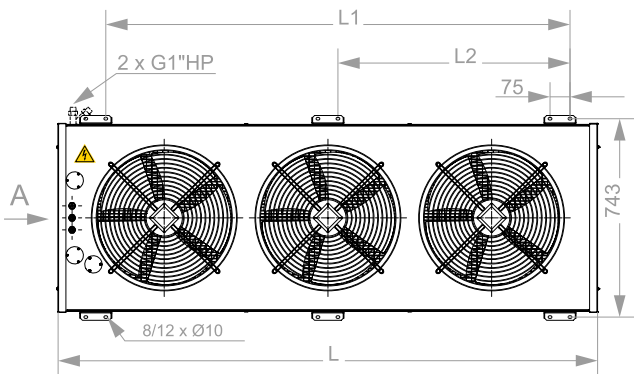
Температура воды на входе/выходе, °С					
150 / 70	130 / 70	105 / 70	95 / 70	80 / 60	60 / 40
K = 0,93	K = 0,95	K = 0,98	K = 1	K = 1,04	K = 1,12

РЕКОМЕНДУЕМОЕ (МАКСИМАЛЬНОЕ) ЧИСЛО ЗАВЕС ДЛЯ ПОДКЛЮЧЕНИЯ К ОДНОМУ УЗЛУ ТЕРМОРЕГУЛИРОВАНИЯ

Модель завесы	Диапазоны температур прямой и обратной воды, °С					
	105/70, 95/70, 80/60			150/70, 130/70, 60/40		
	Модель узла терморегулирования КЭВ-УТМ					
	4 / 4Н	6,3 / 6,3Н	21 / 21Н	4 / 4Н	6,3 / 6,3Н	21 / 21Н
КЭВ-170П7010W	-	1 / 1	3 / 2	1 / 1	2 / 2	6 / 4
КЭВ-230П7020W	-	-	2 / 1	1 / 1	1 / 1	4 / 2

Рекомендации приведены в общем виде при отсутствии проектного гидравлического расчета системы.

ГАБАРИТНЫЕ РАЗМЕРЫ



700

Модель*	L	L1	L2
КЭВ...10	1520	-	1238
КЭВ...20	2020	1738	869

* Последние две цифры модели завесы

СКОРОСТЬ СТРУИ

